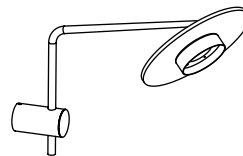


x 2

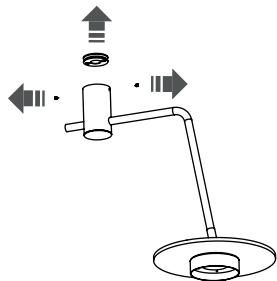


x 1

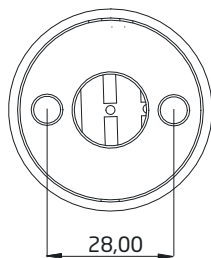


DISC I
7645

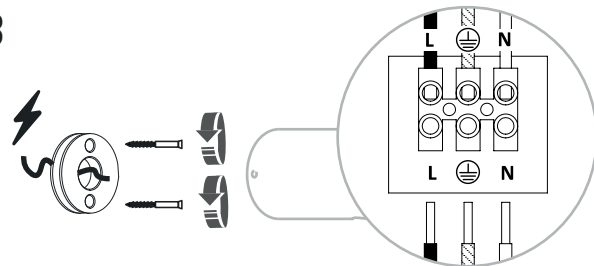
1



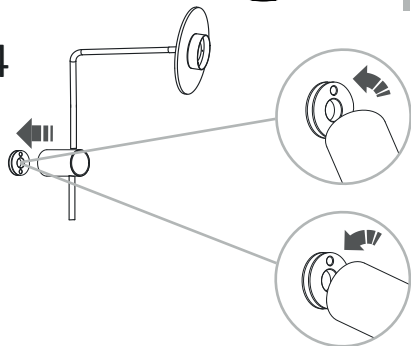
2



3



4



5

