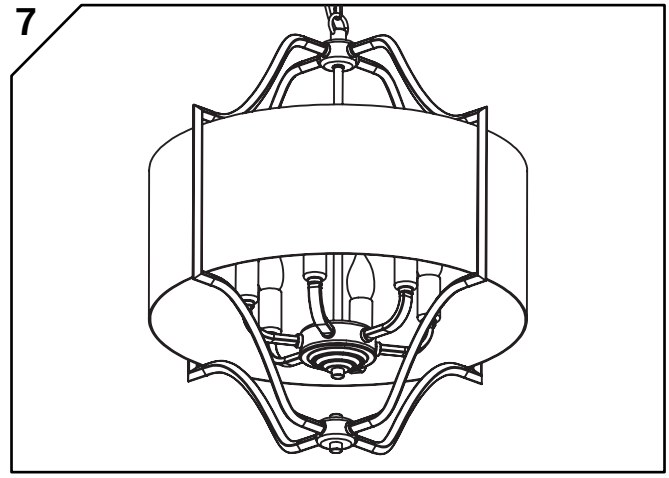
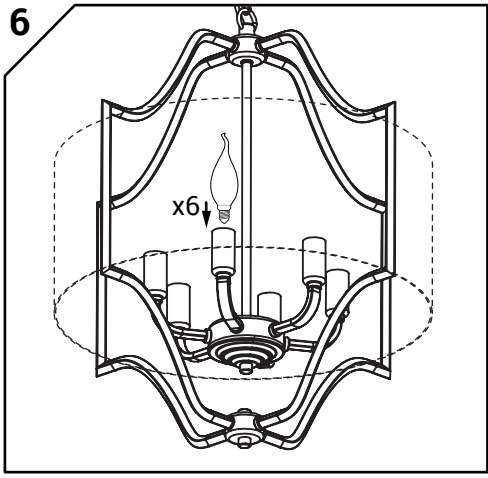
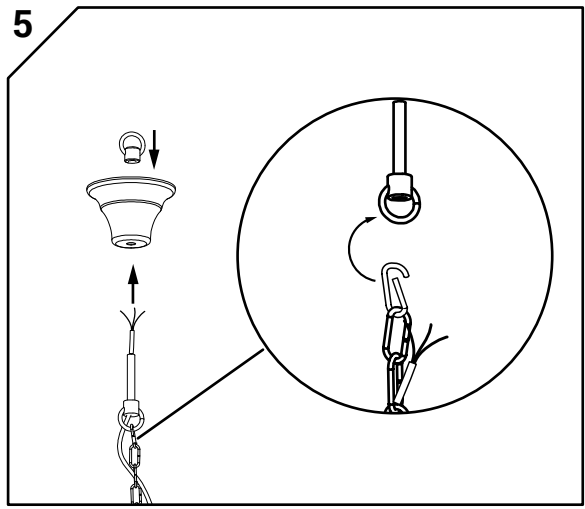
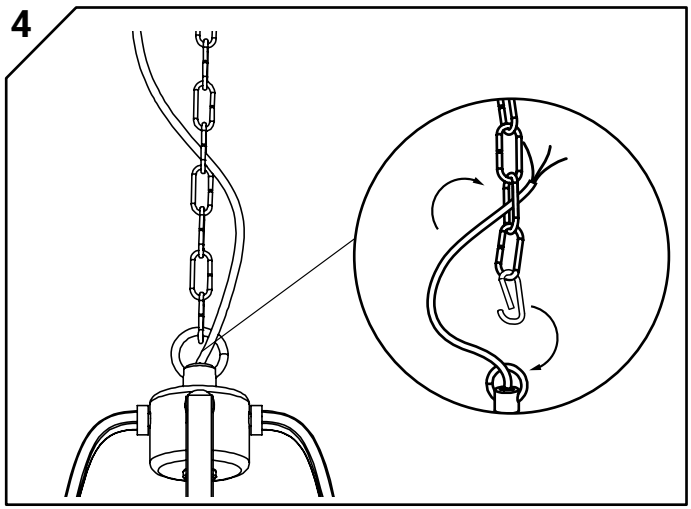
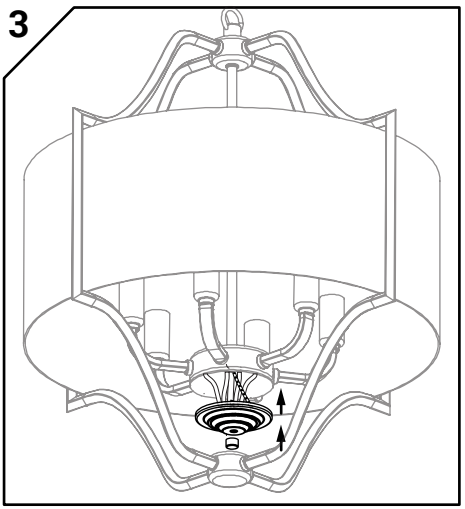
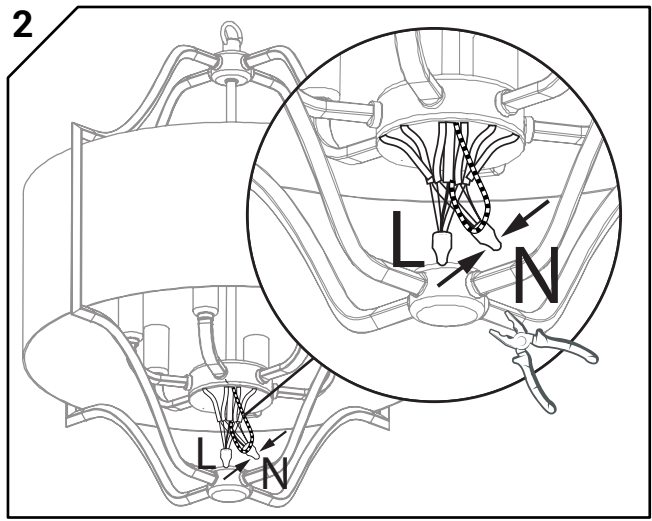
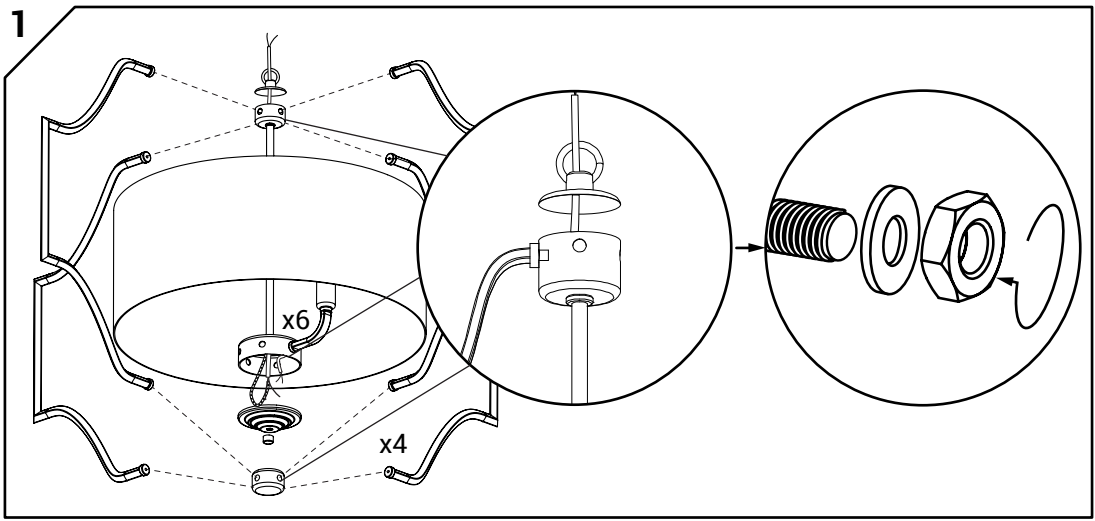


NUNTUCET

8150



!

x6 x2

